



## Livret d'Accueil

---

**GÎTE**  
**“LE COIN DES VIGNES”**  
**4 PERSONNES**

**8 RUE DES VIGNES**  
**39190 VAL SONNETTE**



# B I E N V E N U E



# Bonjour !

Bienvenue chez nous ! Nous espérons que vous passerez un séjour mémorable et que vous repartirez avec de merveilleux souvenirs de votre passage. Nous avons pensé à tout pour que votre séjour se passe dans les meilleures conditions possibles. En cas de besoin, n'hésitez pas à nous contacter.

# Présentation VOTRE HÔTE



Bienvenue !

La Conciergerie de Fabienne est ravie de vous accueillir et espère que vous vous sentirez comme chez vous.

J'ai préparé ce livret d'accueil qui contient des conseils sur les meilleurs sorties et restaurants de la région, ainsi que des informations détaillées sur les équipements de l'appartement pour rendre votre séjour aussi confortable que possible.

N'hésitez pas à le consulter et à me contacter si vous avez besoin de plus d'informations. Je suis là pour rendre votre séjour aussi agréable que possible.

Profitez bien de votre aventure et faites comme chez vous ! à très bientôt !



**NOUS  
CONTACTER**

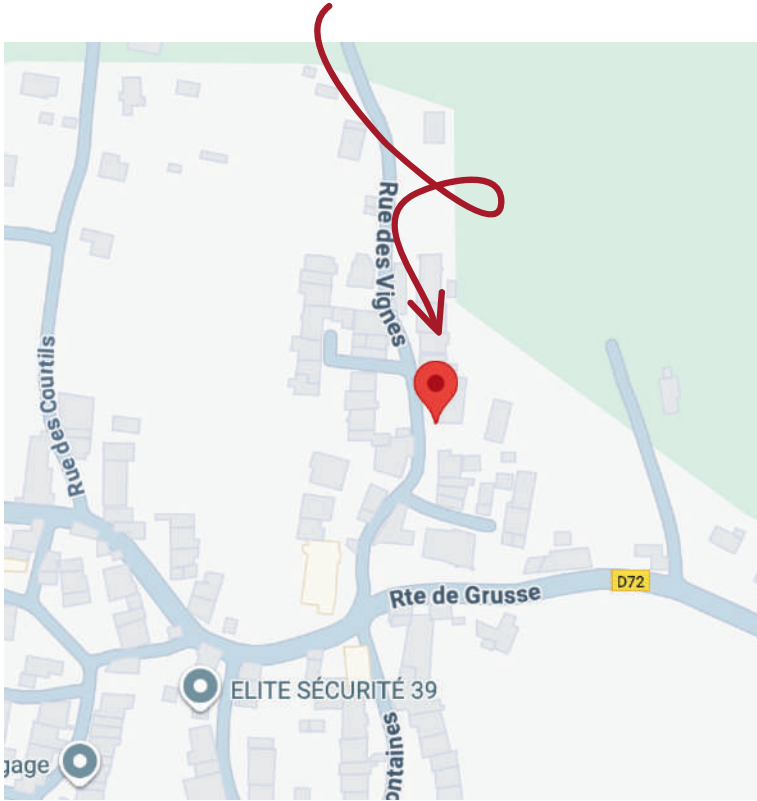
Téléphone : 07 64 32 21 31

Site internet : [laconciergeriedefabienne39.fr](http://laconciergeriedefabienne39.fr)

Email : [laconciergeriedefabienne39@gmail.com](mailto:laconciergeriedefabienne39@gmail.com)

# ACCÈS GÎTE

8 RUE DES VIGNES VAL SONNETTE



**BOÎTE À CLÉS**  
LA BOÎTE À CLÉS SE TROUVE SUR  
LE CÔTE DE LA PORTE D'ENTRÉE.



Faire le numéro et  
ouvrir le boîtier



**Prendre la rue du Vernois**

Pour rejoindre le gîte, passez  
devant l'église, puis prenez à gauche  
sur le petit chemin en cailloux. Vous  
trouvez la place de parking juste à  
droite, prête à vous accueillir !

# ARRIVÉE & DÉPART

## Les Horaires



**VOTRE ARRIVÉE**

A PARTIR DE

**17H**

Arrivée indépendante à l'aide d'une boîte à clé située sur le côté de la porte d'entrée, code d'accès transmis le jour de l'arrivée.



**VOTRE DÉPART**

AU PLUS TARD

**10H**

- Départ avant 10h
- Éteindre le chauffage
- Éteindre les lumières
- Sortir les poubelles et les déposer dans les poubelles bleues ou grises situées dans la partie commune ou dans les bacs à verres
- Faire votre vaisselle
- Défaire les lits et laisser les draps pliés au sol
- Laisser les serviettes pliées au sol de la douche
- Fermer fenêtres et portes
- Laisser les clés dans la boîte à clé



# A propos du **GÎTE**



Bienvenue au Gîte Le Coin des Vignes – Confort & Sérénité au Cœur de Val Sonnette

Nous sommes ravis de vous accueillir dans ce gîte chaleureux, aménagé pour vous offrir détente, confort et authenticité au milieu du vignoble jurassien.

Le logement se compose d'une cuisine entièrement équipée, d'un salon-séjour convivial, d'une chambre avec lit double ainsi que d'une mezzanine qui peut servir de couchage supplémentaire ou de coin lecture. Vous trouverez également une salle d'eau fonctionnelle avec douche.

À l'extérieur, profitez d'un petit espace privé pouvant accueillir votre véhicule ou être aménagé aux beaux jours avec table, chaises et barbecue pour apprécier pleinement les soirées d'été.

Les services de ménage sont inclus pour votre confort, et le linge de maison est fourni : draps, serviettes de toilette, serviette invité et torchons.

Situé au 8 rue des Vignes à Val Sonnette, ce gîte se niche dans une ancienne maison aux murs épais, agréable et fraîche en été. Le village est entouré de nature, de vignes et de paysages typiques du Jura, parfaits pour la randonnée, les découvertes locales et la détente.

Nous vous souhaitons un excellent séjour et une belle immersion jurassienne !



**1 CUISINE EQUIPEE**  
**1 SALON SEJOUR**  
**1 CHAMBRE**  
**1 MEZZANINE AVEC LIT**  
**1 SDB**

**DRAPS**  
**SERVIETTES**

**PLACE PARKING**  
**OU**  
**COIN DETENTE**

# Quelques **RÈGLES**

**01**

**RESPECT DES LIEUX**

Respecter la maison en prenant soin d'éviter toutes dégradations et en vous déchaussant à l'entrée.

**02**

**ANIMAUX**

Nous adorons les animaux mais ils ne sont pas acceptés lors de votre séjour.

**03**

**NE PAS FUMER**

Merci de ne pas fumer, ni de vapoter à l'intérieur de la maison.

**04**

**FÊTES ET RÉCEPTIONS**

Merci de ne pas organiser de fêtes et de limiter le bruit après 22h.

**05**

**PERSONNE SUP**

Nous n'acceptons pas de voyageur supplémentaire imprévu sans en avoir été informé.

**06**

**SÉCURITÉ**

Merci de respecter les règles de sécurité et de ne pas utiliser de matériel électrique dangereux.

PETIT PAYS  
JE T'AIME BEAUCOUP  
— JURA —

# Bon À SAVOIR



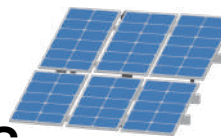
## TÉLÉVISION



Télécommande pour la télévision



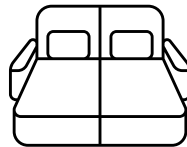
## PANNEAUX PHOTOVOLTAIQUES



Pour des économies d'énergie, la maison est équipée de panneaux photovoltaïques en autoconsommation sans stockage avec des heures creuses de 15h30 à 17h et de 00h00 à 5h00. Merci de programmer les appareils énergivores soit en journée lorsqu'il y a plein soleil, soit sur ces plages horaires.



## CANAPÉ CONVERTIBLE



Voir notice ci-dessous pour déplier le canapé



## POUBELLES



**Poubelle bleue** : tous les emballages et les papiers en vrac, non imbriqués, vidés et égouttés.

**Poubelle grise** : en sac fermé à déposer dans les bacs situés au 8 rue des Vignes

**Conteneur à verre** situé en haut du village, route de St Agnès/rue principale en direction de la nationale ou route de St Laurent la Roche



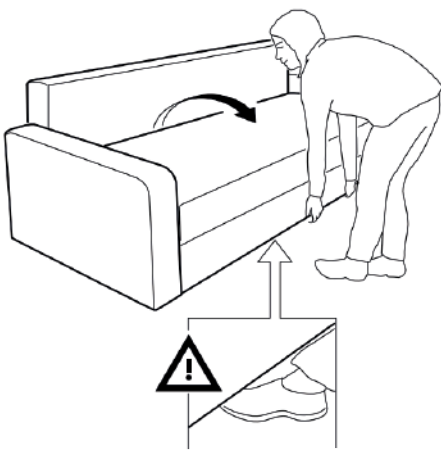
## PARKING



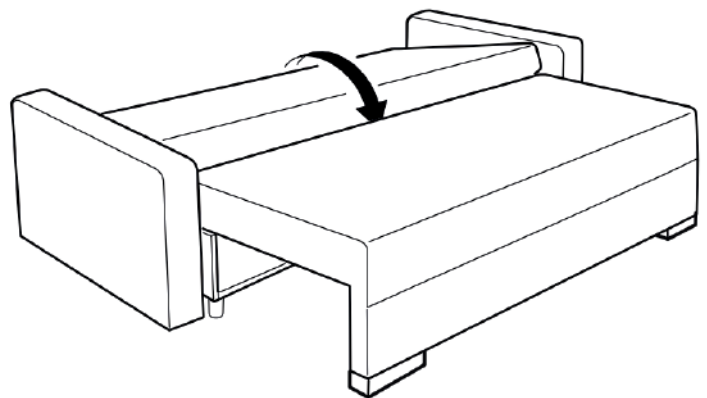
Vous pouvez vous garer en face du gîte, comme indiqué sur la photo de l'emplacement autorisé. Si votre véhicule est de type familial, il est préférable de stationner sur le parking situé rue des Vignes.

# Bon À SAVOIR

## CANAPE CONVERTIBLE

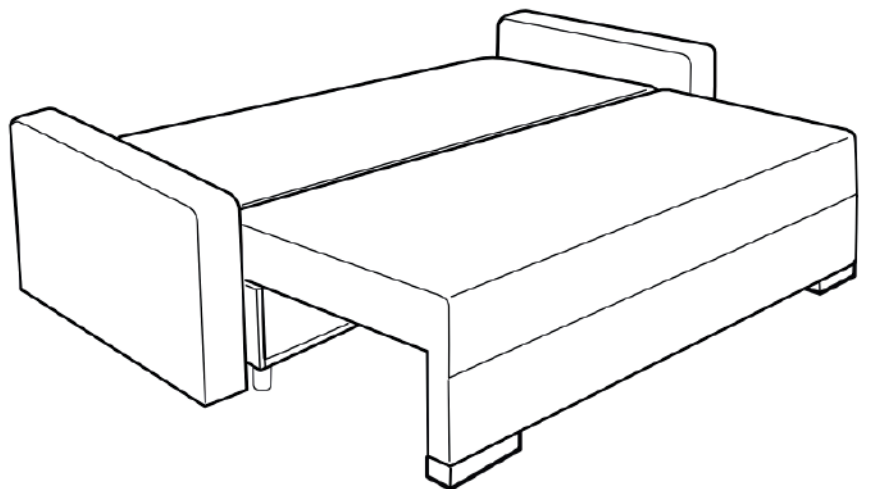


*Soulevez et tirez*

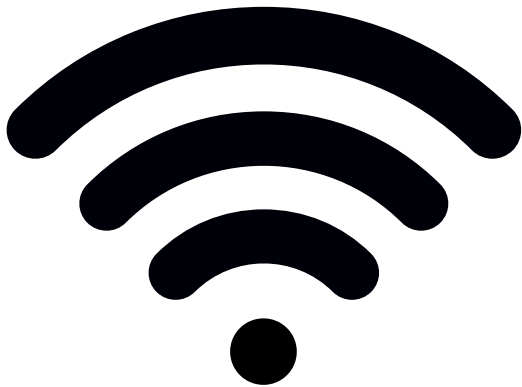


*Rabattre le dossier*

*Le lit est prêt ; vous trouverez  
tout le nécessaire dans l'armoire  
de la chambre*



# Connection **WIFI**

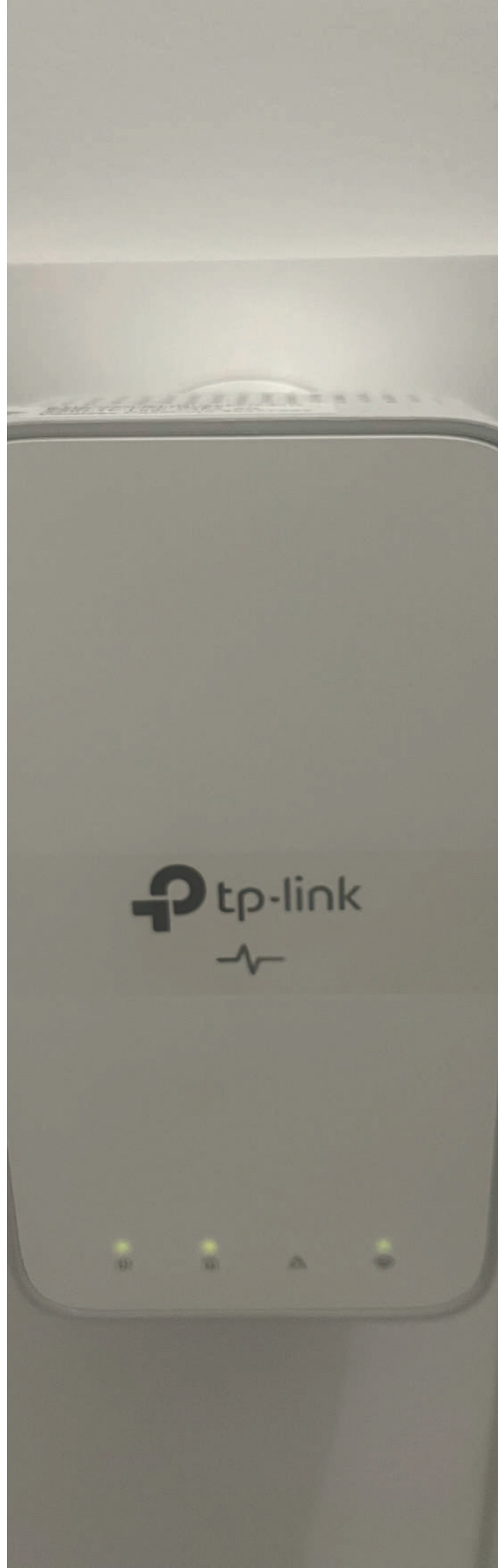


**RÉSEAU ORDINATEUR**  
TP-LINK\_0403 5 G

**RÉSEAU**  
**TELEPHONE/TABLETTE**  
TP-LINK\_0403

**MOT DE PASSE**  
32377682

Sur l'utilisation de la connexion internet, nous vous prions de vous référer à la charte d'utilisation du WiFi.



# Charte d'utilisation du réseau Wifi du gîte

## Le Coin des Vignes

La présente charte a pour objet de définir les règles d'utilisation de la connexion Wifi du gîte Le Coin des Vignes.

En particulier elle précise les responsabilités des utilisateurs, ce conformément à la législation et afin de permettre un usage normal et optimal de ce service Internet.

Chaque utilisateur est juridiquement responsable de l'usage qu'il fait de la connexion Wifi. Il s'engage à respecter les règles de la déontologie informatique et notamment :

- à faire un usage strictement personnel de son code d'accès
- à utiliser les moyens mis à sa disposition conformément aux lois et réglementations en vigueur, et en particulier :

\* Ne pas consulter des sites à caractère raciste, pédophile ou incitant à la haine et à la violence.

\* Ne pas commettre délits et actes de piratage portant atteinte aux droits d'autrui et à la sécurité des personnes.

\* Ne pas effectuer intentionnellement des opérations qui pourraient avoir pour conséquences :

- de masquer sa véritable identité
- de s'approprier le mot de passe d'un autre utilisateur
- d'altérer, de modifier des données ou d'accéder à des informations appartenant à d'autres utilisateurs du réseau
- d'interrompre ou de perturber le fonctionnement normal du réseau ou d'un des systèmes connectés au réseau
- de modifier ou de détruire des informations sur un des systèmes
- de se connecter ou d'essayer de se connecter sur un site sans y être autorisé

L'utilisateur qui contreviendrait aux règles précédemment définies s'expose aux poursuites disciplinaires et pénales, prévues par les textes législatifs et réglementaires en vigueur.

Pour mémoire, les textes de référence en matière d'usage informatique sont :

la loi informatique et libertés de Janvier 1978 (création de la CNIL)

- la loi de Juillet 1978 sur l'accès aux documents administratifs
- la loi de 1985 sur la protection des logiciels
- la loi du 5 janvier 1988 relative à la fraude informatique
- le décret du 2 mars 2006, relatif à la conservation des données des communications électroniques.

# La CUISINE



## PLAQUES INDUCTION



## MICRO ONDES

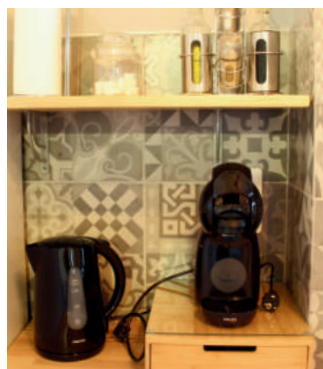


## PETIT ELECTROMENAGER

CAFETIERE DOLCE GUSTO

GRILLE PAIN

BOUILLLOIRE

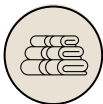


Cafetière expresso multi-dosettes

Conçue pour préparer un café avec du café moulu ou tout type de dosette : Dolce Gusto, Nespresso, Starbucks, chocolat et infusions.

# Le LINGE

---



## LES SERVIETTES

Une serviette de bain par personne, une serviette de toilette par couple, un tapis de bain, serviettes d'invité et torchons sont fournis.



Les serviettes de bain et de toilette sont réservées à un usage intérieur de l'appartement et ne doivent pas être utilisées à l'extérieur, notamment pour la piscine.



## LE LINGE DE LIT

Lits faits à votre arrivée



# Commodités A PROXIMITÉ



**À PIED**

## COMMERCES

*DISTANCE : 1,9 KM*

Boulangerie Pâtisserie Epicerie la Pétrie la  
fournée du Revermont



**EN VÉLO**

## COMMERCES

*DISTANCE : 1,9 KM*

Boulangerie Pâtisserie Epicerie la Pétrie la  
fournée du Revermont



**EN VOITURE**

## COMMERCES

*DISTANCE : 9 KM*

Zone CHANTRANS MONTMOROT





*A faire, à voir ...*  
**VISITES**



**LIEU À VISITER 1**  
*MENETRUX EN JOUX*  
**Cascades du Hérisson**



**LIEU À VISITER 2**  
**Les lacs dans le jura :**  
[www.generationvoyage.fr/plus-beaux-lacs-jura/](http://www.generationvoyage.fr/plus-beaux-lacs-jura/)



**LIEU À VISITER 3**  
*Chateau Chalon*  
**Village**



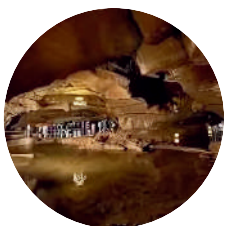
**LIEU À VISITER 4**  
*MOIRANS EN MONTAGNE*  
**Musée du Jouet**



**LIEU À VISITER 5**  
*LONS LE SAUNIER*  
**Musée de la Vache qui Rit**



**LIEU À VISITER 6**  
*POLIGNY*  
**Maison du comté**



**LIEU À VISITER 7**  
*BEAUME LES MESSIEURS*  
**Grottes et village**



**LIEU À VISITER 8**  
*CERNON*  
**Barrage de Vouglans**



À faire, à voir ...  
**VISITES**



**LIEU À VISITER 9**

*THOIRIA*

**Fruitière 1900**



**LIEU À VISITER 10**

*LES ROUSSES*

**Fort des Rousses**



**LIEU À VISITER 11**

*ARC ET SENANS*

**Les Salines Royales**



**LIEU À VISITER 12**

*ARBOIS*

**La Maison Louis Pasteur**

### LIEU À VISITER 01

*MENETRU EN JOUX*

**Cascades du Hérisson** : un parcours de randonnées accessible au plus grand nombre et qui mène à plusieurs cascades impressionnantes



### LIEU À VISITER 02

**Les lacs dans le jura** :

[www.generationvoyage.fr/plus-beaux-lacs-jura/](http://www.generationvoyage.fr/plus-beaux-lacs-jura/)



### LIEU À VISITER 03

*CHATEAU CHALON*

visitez ce village pittoresque perché sur une falaise, célèbre pour ses vins du Jura et ses vues panoramiques



### LIEU À VISITER 04

*MOIRANS EN MONTAGNE*

**Musée du Jouet** : un musée interactif qui plaira autant aux enfants qu'aux adultes avec une collection impressionnante de jouets



### LIEU À VISITER 05

*LONS LE SAUNIER*

**Musée de la vache qui rit** :

La Maison de La Vache qui rit est le lieu de référence de la mémoire de la marque. Elle offre aussi un regard unique sur l'une des aventures industrielles et marketing françaises les plus impressionnantes du 20ème siècle.



### LIEU À VISITER 06

*POLIGNY*

**Musée du comté** :

Venez découvrir la nouvelle Maison du Comté dans un tout nouveau cadre. Le terroir et l'histoire du fromage AOP vous attendent.



## LIEU À VISITER 07

BEAUME LES MESSIEURS

Un site spectaculaire avec des formations géologiques uniques les grottes sont accessibles par des visites guidées qui vous plongent dans l'histoire naturelle de la région.



## LIEU À VISITER 08

CERNON

Le Barrage de Vouglans est un barrage hydroélectrique de type voûte, situé sur la rivière de l'Ain, dans le département du Jura. Sa mise en service en 1968 est à l'origine du lac de Vouglans



## LIEU À VISITER 09

THOIRIA

Visitez une fromagerie pour découvrir le processus de fabrication à l'ancienne du célèbre fromage comté.



## LIEU À VISITER 10

LES ROUSSES

**Fort des Rousses** : au cœur du Parc naturel du Haut Jura à 1150 m d'altitude, le fort des Rousses abrite plus de 190 000 meules de Comté dans des conditions d'affinage exceptionnelles.



## LIEU À VISITER 11

ARC ET SENANS

**La Saline royale** est une ancienne saline du XVIII<sup>e</sup> siècle en activité jusqu'en 1895, construite à Arc-et-Senans dans le Doubs en Bourgogne-Franche-Comté.



## LIEU À VISITER 12

ARBOIS

**La maison de Louis Pasteur** à Arbois est une maison historique située à Arbois dans le Jura où a vécu et travaillé Louis Pasteur (1822-1895).

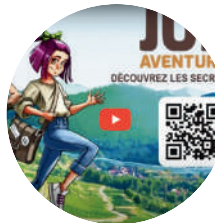




*A faire, à voir ...*  
**ACTIVITÉS**



**ACTIVITE 1**  
*CLAIRVAUX LES LACS ET DOUCIER*  
**Parc aventure**



**ACTIVITE 2**  
**Jur'aventures**



**ACTIVITE 3**  
*LAMOURA*  
**GAIA loisirs**



**ACTIVITE 4**  
*LONS LE SAUNIER*  
**10 55 Bowling, laser games, trampolines, réalité virtuelle**



**ACTIVITE 5**  
*PONT DE POITTE*  
**Canoe Kayak**



**ACTIVITE 6**  
*DOMAINE DE CHALAIN*  
**Trotinettes électriques tout terrain**



**ACTIVITE 7**  
*BOIS D'AMONT*  
**Musée de la Boissellerie**



**ACTIVITE 8**  
*FONTENU*  
**Forêt de jeux en pleine nature**

## ACTIVITE 01

CLAIRVAUX LES LACS ET DOUCIER

### Parc aventure et village des Ecureuils

L'accrobranche de Doucier et de Clairvaux, vous propose 10 parcours aventures accrobranches de tous niveaux avec ligne de vie continue dès 6 ans. le Village des écureuils dès 2 ans et demi.



## ACTIVITE 03

LAMOURA

Parc de loisirs insolite : filets suspendus , jeux géants en bois, sentier LudiK', Trottinettes Electriques, Explor'Games, Escape Games Apéro, Boutique de Jeux, spectacles, concerts, Guinguette et produit locaux. Venez vous amuser en famille à pied, en l'air ou à dos de cheval pour des expériences inoubliables et ludiques à Lamoura !



## ACTIVITE 05

PONT DE POITTE

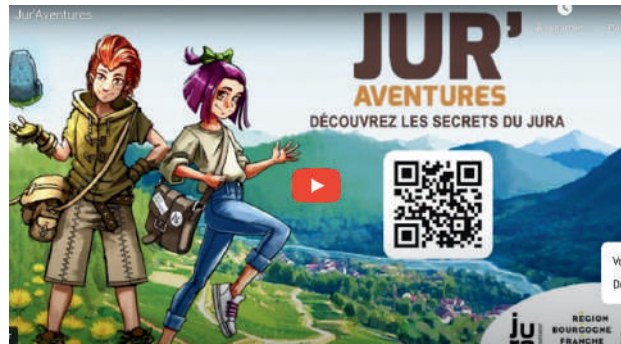
Canoë Kayak Pontois sur la rivière d'ain, parcours de : 6 kms, 12 kms, 20 kms et 24 kms



## ACTIVITE 02

### JUR'AVENTURES

Toute nouvelle, l'application vous dévoile les trésors du Jura. À pied ou à vélo, en extérieur ou dans un musée, mettez-vous dans la peau d'un explorateur, d'un aventurier ou d'un chasseur de trésors et laissez-vous prendre au jeu.

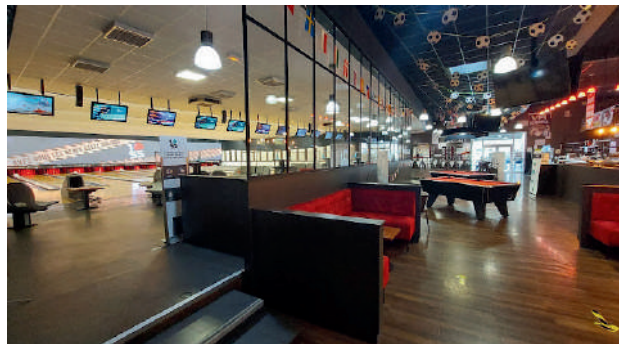


## ACTIVITE 04

LONS LE SAUNIER

### 1055

18 pistes de bowling, Tac-Tic Room, Kid Park géant, Parcours Gonflable, Trampoline Park, Virtual Park (VR), Laser Game sur 2 étages, Mini Golf Black Light, Parcours Aventure (escalade ludique), jeux d'arcades et billards ...



## ACTIVITE 06

DOMAINE DE CHALAIN

Trottinette Électrique Tout-Terrain : Partez à la conquête de paysages époustouffants avec une trottinette électrique. L'aventure incontournable au Domaine de Chalain.



## ACTIVITE 07

BOIS D'AMONT

### Musée de la Boissellerie

Le voyage guidé des ateliers : un hommage à l'ingéniosité des artisans du bois qui ont su exploiter toutes les qualités de l'épicéa qu'il soit scié, percé, tranché, fendu, découpé ou enroulé, étampé, cuit, collé ou encore agrafé. Une découverte de l'évolution des technologies, pour mieux saisir la complicité des hommes à leur terroir.



## ACTIVITE 08

FONTENU

### Le Roclin des Bois

Au cœur du Pays des Lacs, dans le Jura, sur 2 hectares de forêt, partez à la découverte en famille d'une trentaine de jeux en bois !



# A proximité RESTAURANTS



TARIF : 40-50€

**RESTAURANT**  
**LONS LE SAUNIER**  
Ô Tablier  
20 rue Emile Monnot  
39000 LONS LE SAUNIER  
Tél. 03 84 24 26 59



TARIF : €

**RESTAURANT**  
**LONS LE SAUNIER**  
La Table de Perraud  
11 Place Perraud  
39000 LONS LE SAUNIER  
Tél. 03 84 86 49 68



TARIF : 40-70€

**RESTAURANT**  
**CHATEAU CHALON**  
Le Bouchon du Chateau  
2 rue Saint Jean  
39210 CHATEAU CHALON  
Tél. 03 84 25 18 60



TARIF : 31-45€

**RESTAURANT**  
**PASSEANANS**  
La Toupie  
84 rue de l'Asile  
39230 PASSEANANS  
Tél. 03 84 44 38 99



TARIF : €

**RESTAURANT - TAVERNE**  
**CHATEAU CHALON**  
La FraTern'Elle  
1 Rue Saint-Jean  
39210 Château-Chalon  
Tél : 06 78 01 64 07



TARIF : 48-76€

**RESTAURANT**  
**GRUSSE**  
Autour de l'Atre : restaurant  
gastronomique écoresponsable,  
proposant une cuisine au feu de  
bois de produits sélectionnés avec  
soin



# A proximité RESTAURANTS



TARIF : A LA CARTE

## RESTAURANT

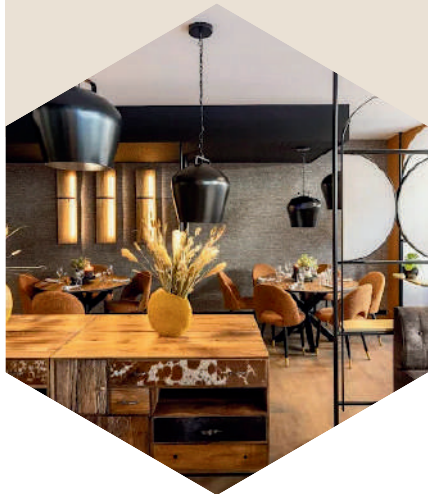
### CLAIRVAUX LES LACS

Local Bon & Beau (LBB)

Rue Traversière

39130 CLAIRVAUX LES LACS

Tél. 03 84 25 80 76



TARIF : 18-40€

## DOUCIER

La Maison du Lac

806 rue des 3 Lacs

39130 DOUCIER

Tél. 03 84 25 71 21



TARIF : À LA CARTE

## RESTAURANT

### LE FRASNOIS

Le Coin d'En Haut

7 lieu dit le Coin d'En Haut

39130 LE FRASNOIS

Tél. 03 84 24 07 95



TARIF : 26-43€

## RESTAURANT

Auberge du Hérisson

5 route des lacs d'Illay

39150 LA CHAUX DU DOMBIEF

Tél. 03 84 25 58 18



TARIF : CARTE

## RESTAURANT

La Cascade

13 lieu dit Jardins Mercier

39130 LA FRASNEE

Tél. 03 84 25 82 56



TARIF : 20-30€

## RESTAURANT

### MESNOIS

Le Petit Montagnard

12 Grande Rue

39130 MESNOIS

Tél. 03 84 48 32 51



# Numéros **URGENCES**

**112**



**POMPIERS**

**15**



**SAMU**

**17**



**POLICE**



## **CENTRE HOSPITALIER JURA SUD LONS**

*DISTANCE : 15,2 KM*

55 rue du Docteur Jean Michel  
39000 LONS LE SAUNIER

**Téléphone : 03 84 35 60 00**

**Web : [www.hopitaux-jura.fr](http://www.hopitaux-jura.fr)**



## **MAISON MEDICALE**

*DISTANCE : 5 KM*

27 route Nationale  
39190 BEAUFORT

**Téléphone : 03 39 54 00 80**

**Médecin de garde : 116 117**



## **PHARMACIE DU SUD REVERMONT**

*DISTANCE : 5 KM*

21 route Nationale  
39190 BEAUFORT

**Téléphone : 03 84 24 04 51**



# Avant de **PARTIR**

- Sortez les poubelles**
- Videz le réfrigérateur**
- Défaire les lits en laissant l'alèse**
- Eteindre les radiateurs, fermez la fenêtre et la porte**
- Déposez les clés dans la boîte à clé**

# A bientôt **MERCI !**

Nous vous remercions sincèrement d'avoir choisi notre gîte pour votre séjour. Nous espérons que vous avez passé un excellent moment ici.

Nous espérons vous accueillir à nouveau très bientôt. N'hésitez pas à revenir nous rendre visite, notre porte vous sera toujours ouverte.

Nous vous souhaitons un retour en toute sécurité chez vous.

Merci encore et à bientôt !



## **VOTRE AVIS ★★★★★**

Votre satisfaction est notre satisfaction !  
Vous avez apprécié votre séjour ?  
N'hésitez pas à nous laisser un avis sur  
[laconciergeriedefabienne39.fr](https://laconciergeriedefabienne39.fr)

